



Asientos para estadios, anfiteatros y tribunas

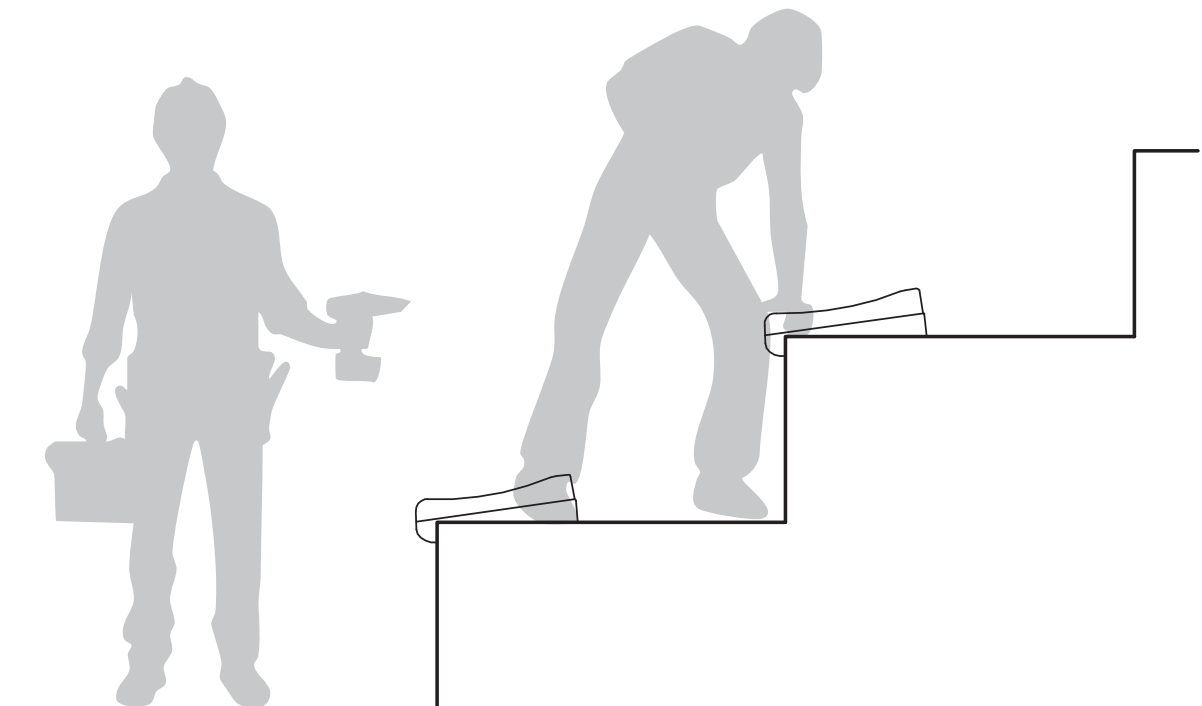
# Guía rápida de instalación

**Incluye:** Detalle de piezas por modelo y métodos de instalación recomendados.

**Aplica los modelos:** PL7 y P6.

**Versión:** 03/2026.

**IMPORTANTE:** ESTA GUÍA APLICA PARA CASOS ESTANDARIZADOS DE INSTALACIÓN DE NUESTROS PRODUCTOS. PARA RESOLUCIÓN DE CASOS ESPECÍFICOS, DEBE REFERIRSE AL PROVEEDOR DEL SERVICIO DE INSTALACIÓN.





# Instalación recomendada

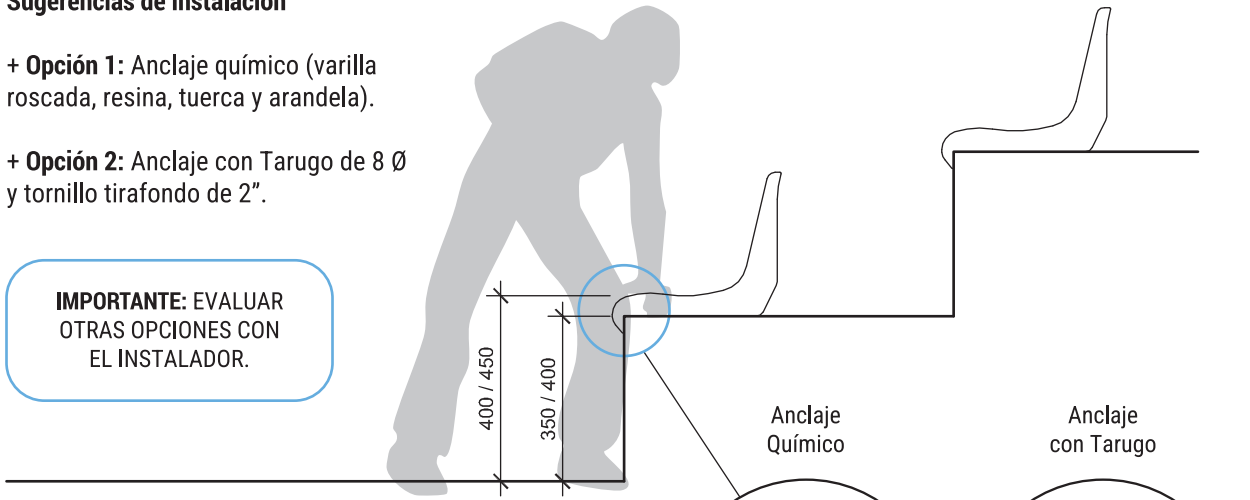
PL7

## Herramientas e insumos necesarios (no incluidos)

- + Taladro percutor y mecha para hormigón.
- + Soplador o compresor de aire.
- + Martillo y llave para ajuste.

## Sugerencias de instalación

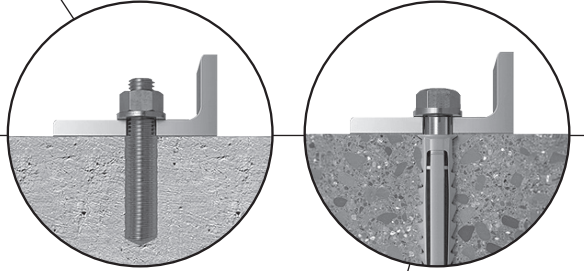
- + **Opción 1:** Anclaje químico (varilla roscada, resina, tuerca y arandela).
- + **Opción 2:** Anclaje con Tarugo de 8 Ø y tornillo tirafondo de 2".



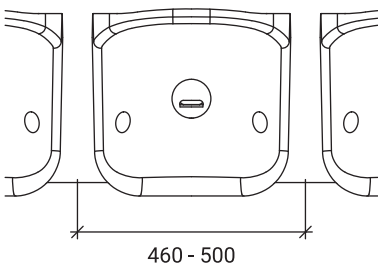
**IMPORTANTE:** EVALUAR OTRAS OPCIONES CON EL INSTALADOR.

## Instalación directa sobre grada de hormigón.

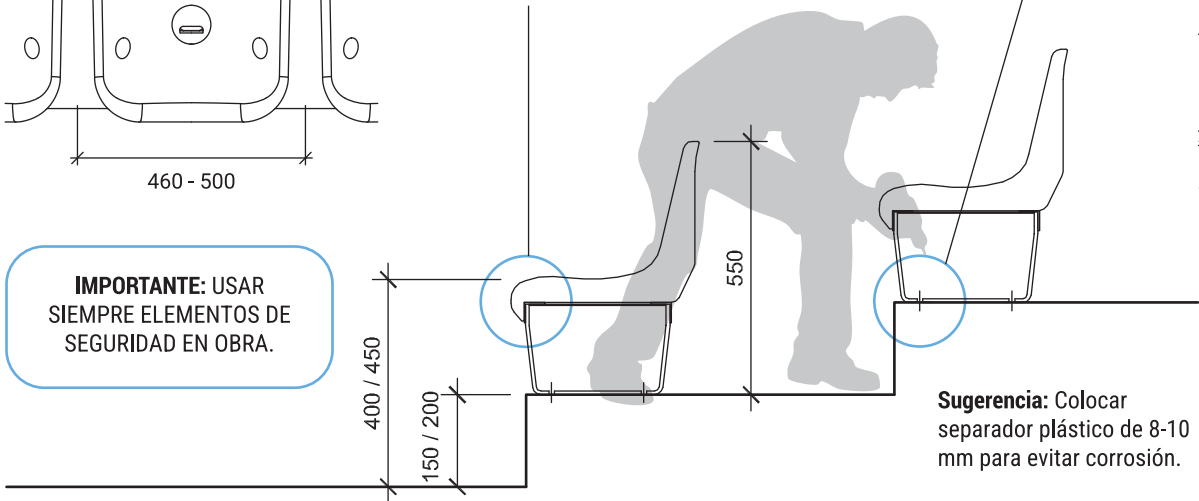
## Instalación sobre estructura metálica individual o tándem.



## Distancia recomendada entre butacas



**Anclaje a estructura:**  
Bulón (1/4" x 1 1/4"), arandela y tuerca autofrenante. Incluidos con la compra de la estructura.

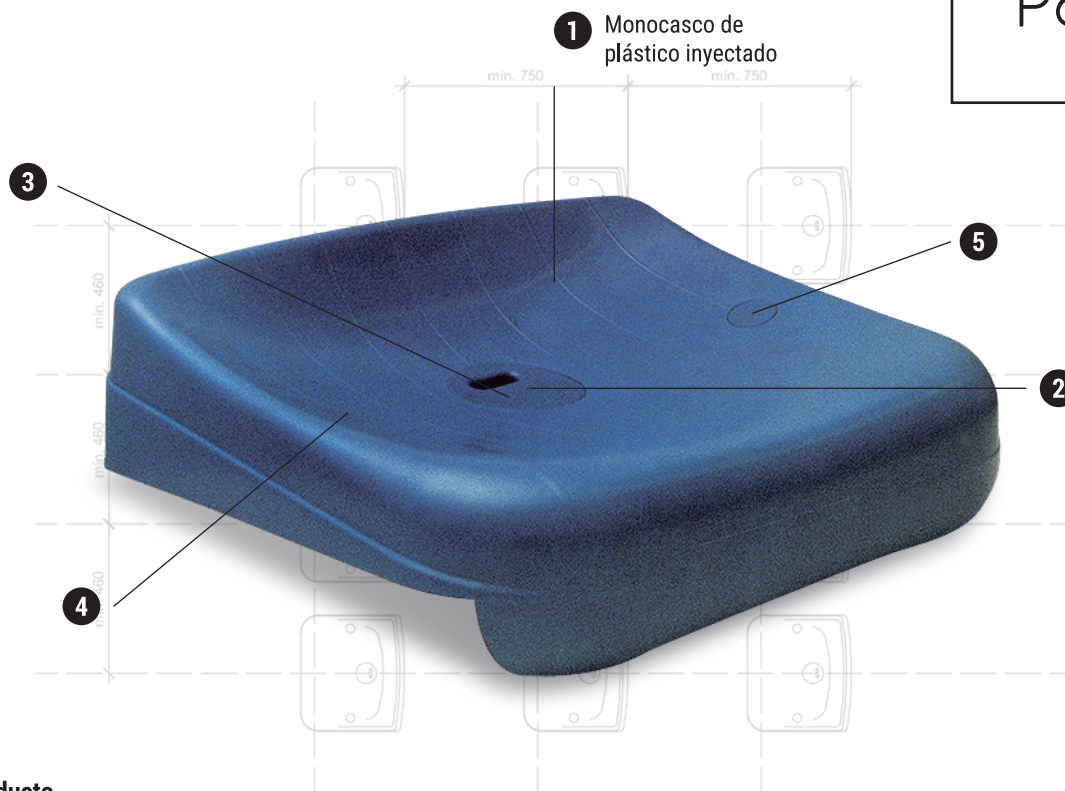


**IMPORTANTE:** USAR SIEMPRE ELEMENTOS DE SEGURIDAD EN OBRA.

\* medidas expresadas en milímetros.

## Piezas entregadas

P6



### Producto

### Accesorios



**Forma de entrega:** 12 unidades por cada caja de cartón rotulada por modelo, color y código. Cada tipo de accesorio será entregado en caja de cartón individual y/o bolsa rotulada. **Se Incluye:** Tornillo Phillips fresado tipo "drywall" de 6 x 5/8" para fijación de tapón central a casco. **No se incluye:** Elementos de fijación a grada.



Guía rápida de instalación  
Asientos para Estadios, Anfiteatros y Tribunas.

**rassegna**  
arquitectura y equipamientos

# Instalación recomendada

P6

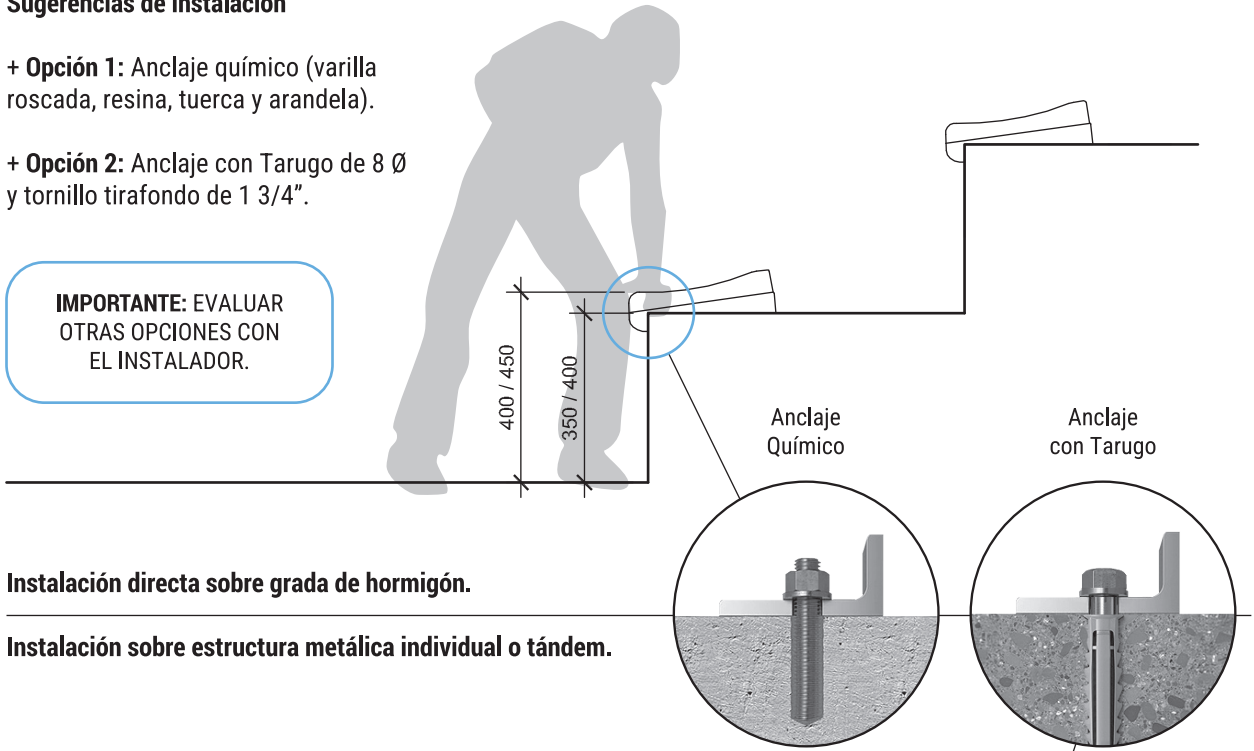
## Herramientas e insumos necesarios (no incluidos)

- + Taladro percutor y mecha para hormigón.
- + Soplador o compresor de aire.
- + Martillo y llave para ajuste.

## Sugerencias de instalación

- + **Opción 1:** Anclaje químico (varilla roscada, resina, tuerca y arandela).
- + **Opción 2:** Anclaje con Tarugo de 8 Ø y tornillo tirafondo de 1 3/4".

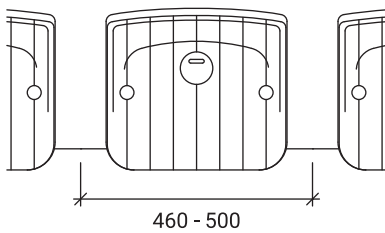
**IMPORTANTE:** EVALUAR OTRAS OPCIONES CON EL INSTALADOR.



## Instalación directa sobre grada de hormigón.

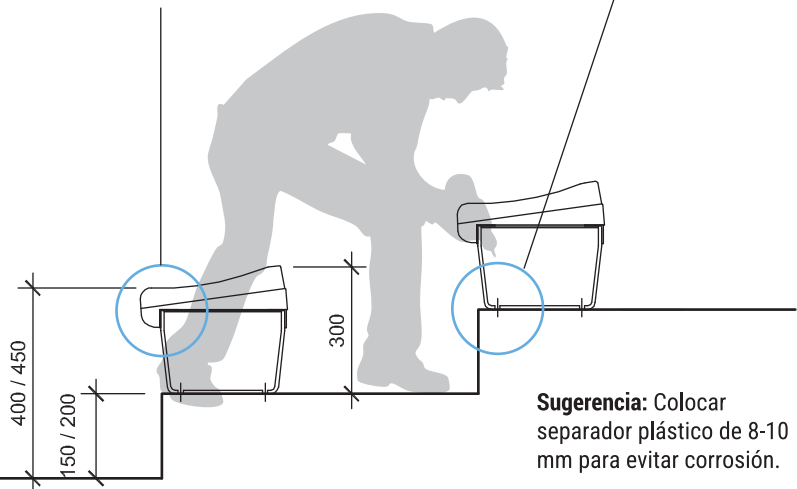
## Instalación sobre estructura metálica individual o tándem.

## Distancia recomendada entre butacas



**Anclaje a estructura:**  
Bulón (1/4" x 1"), arandela y tuerca autofrenante. Incluidos con la compra de la estructura.

**IMPORTANTE:** USAR SIEMPRE ELEMENTOS DE SEGURIDAD EN OBRA.



\* medidas expresadas en milímetros.