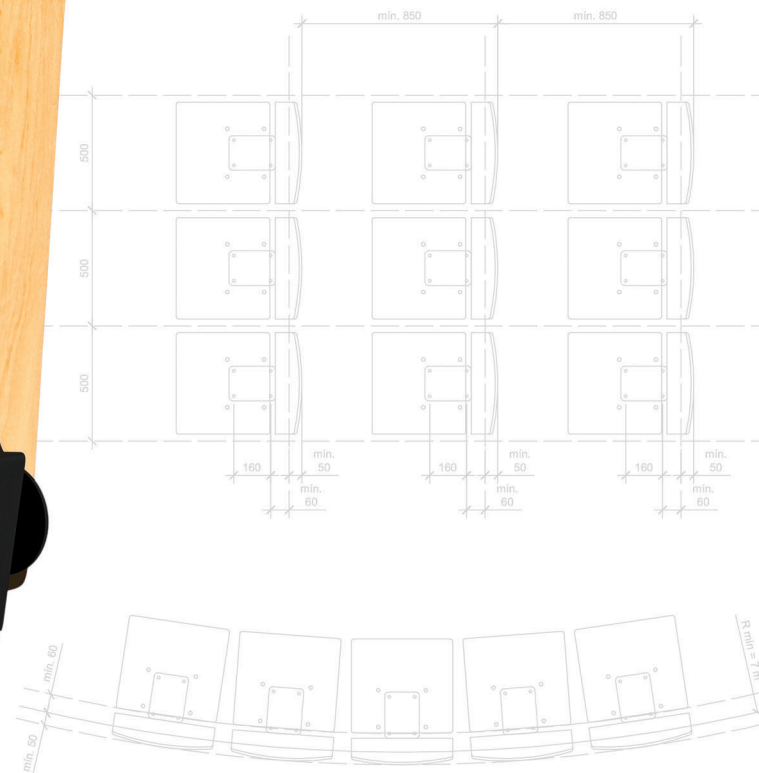
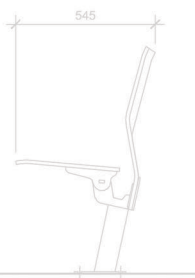


Pampa

Butaca para Cines, Teatros y Auditorios.



DISEÑADO Y PRODUCIDO
100% EN ARGENTINA



rassegna
arquitectura y equipamientos



Características Técnicas

La butaca para Auditorios, Cines y Teatros modelo Pampa se realiza con madera multilaminada enchapada en madera natural de guatambú lustre poliuretano, cantos vistos lustrados.

> **Pata:** Estructura central en tubo de acero de 80 x 80 mm con asentamiento inferior en chapa de 8 mm con cuatro fijaciones.

> **Carcasa de respaldo:** Pieza de doble curvatura de 440 x 635 mm, construida en madera multilaminada, encolada con adhesivos catalizados por radiofrecuencia, conformando un espesor final de 14 mm.

> **Carcasa de asiento:** Pieza de curvatura simple de 440 x 405 mm, construida en madera multilaminada, encolada con adhesivos catalizados por radiofrecuencia, conformando un espesor final de 14 mm. Rebatimiento mediante rótula ejecutada en poliamida reforzada con fibra de vidrio accionada por resortes, u opcional con sistema de movimiento ralentizado.

> **Almohadillas:** Opcionales realizadas en espuma de poliuretano inyectada con retardante de llama, según normas nacionales e internacionales.

> **Tapizado:** Opcional en tela tramada de algodón / poliéster, con aplicación posterior de retardante de llama Inspecta Shield®, o hilado Trevira® ignífugo. Color a elección según catálogo.

Características Opcionales



TAPIZADO
TREVIRA®

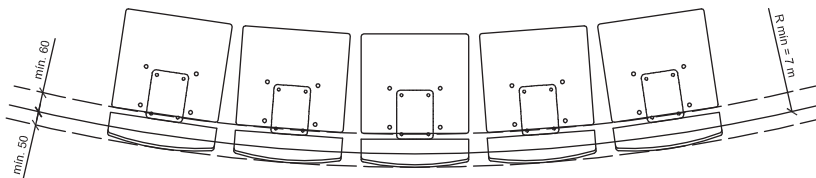
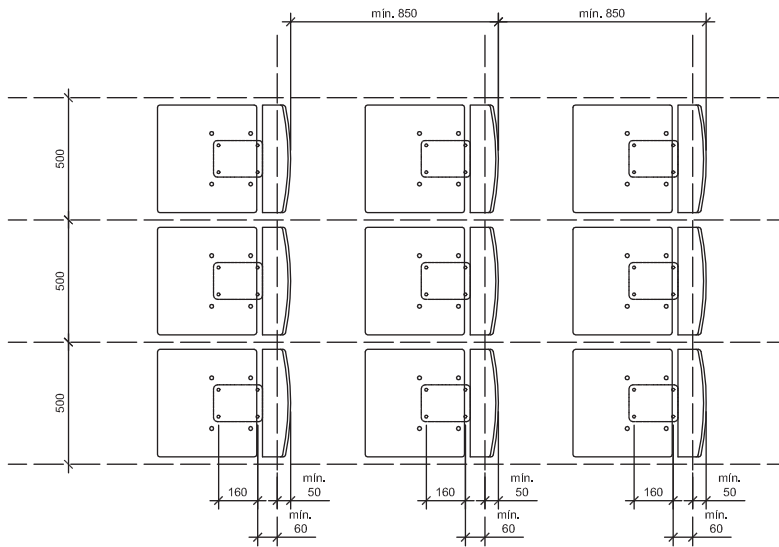
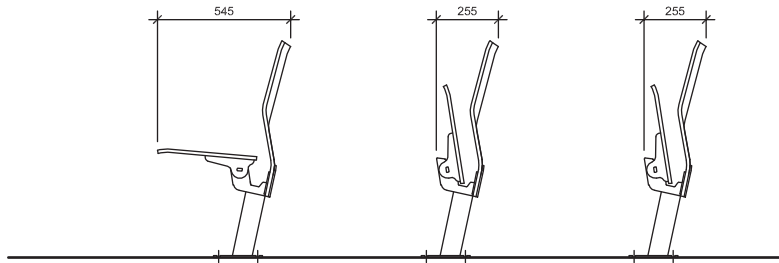
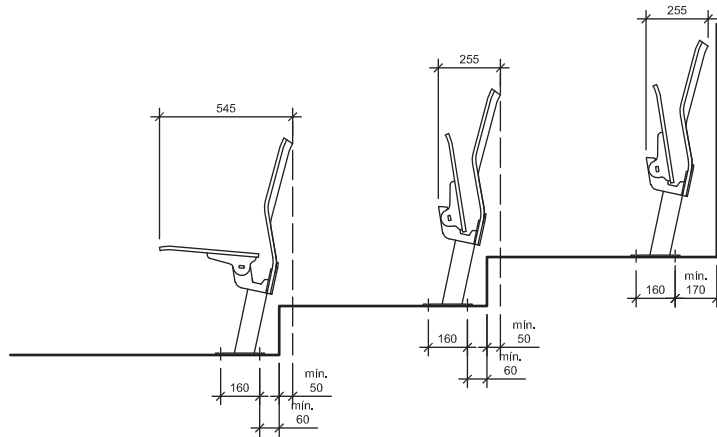


NUMERACIÓN
ALFANUMÉRICA



TRATAMIENTO
ANTILLAMA

Pampa



Pampa - CB

