

Spectra Pupitre

Asientos para Universidades, Escuelas y Colegios.



DISEÑADO Y PRODUCIDO
100% EN ARGENTINA



rassegna
arquitectura y equipamientos

1985 - 2015
30
años aniversario



Características Técnicas

El sistema Spectra Pupitre para Universidades, Escuelas y Colegios se realiza mediante moldeo por inyección de alta calidad. Terminación de estructura en pintura epoxi horneable color negro o gris medio.

> **Patas:** Estructura individual de soporte para asiento y respaldo, ejecutada en tubos redondos y vinculada a un barral en tubo cuadrado de acero con asentamiento inferior en planchuelas para fijación a piso conformando tándems de 2, 3 y 4 posiciones.

> **Asiento y Respaldo:** Polipropileno copolímero de etileno de grado 4 formulado para intemperie. Aditivado con filtro UV (Tinubin® 770 de Geygy®) y antioxidante (Irganobs® 1076).

> **Resistencia al Fuego:** Norma IRAM 2378 en relación a la norma internacional UL94.

> **Almohadillas:** Opcional en asiento y respaldo de espuma con retardante de llama, según normas nacionales e internacionales.

> **Tapizado:** Tela tramada de algodón / poliéster, con aplicación posterior de retardante de llama Inspecta Shield®, o hilado Trevira ignífugo. Color a elección según catálogo.

> **Pupitre:** Estructura metálica interior en tubo de acero con revestimiento en placa de melamina o MDF enchapado en madera natural.

Características Opcionales



TRATAMIENTO
ANTILLAMA

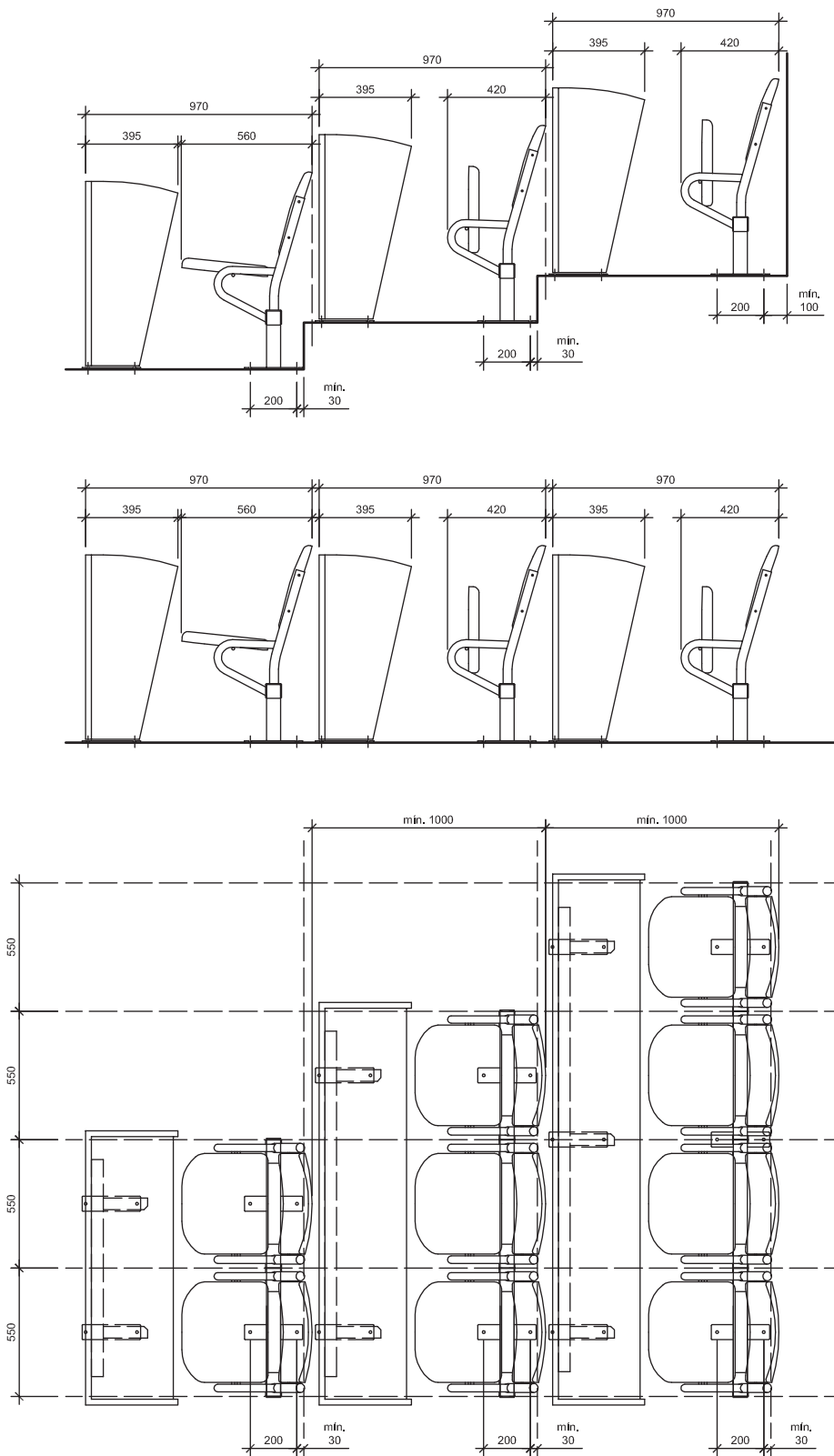


TAPIZADO
ALGODÓN / POLIESTER

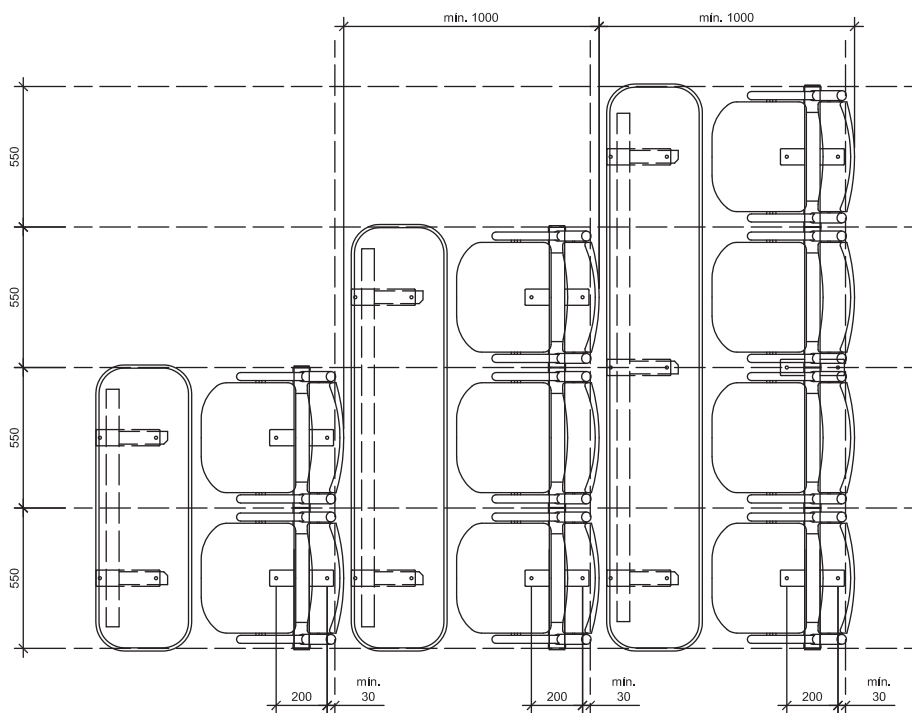
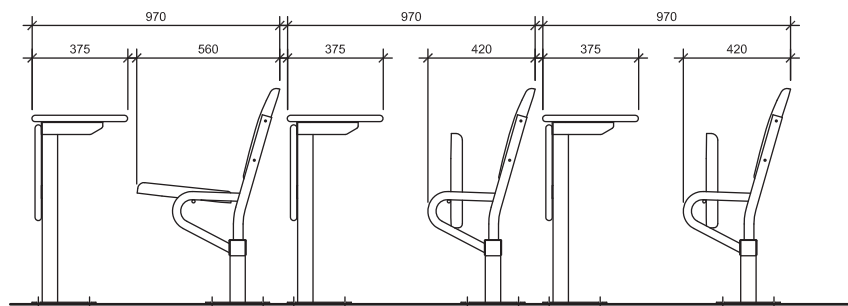
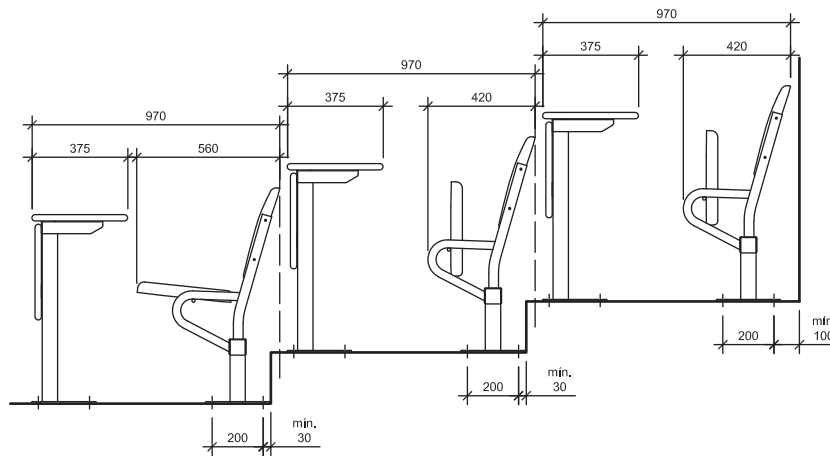


COLORES DE CASCO
DISPONIBLES

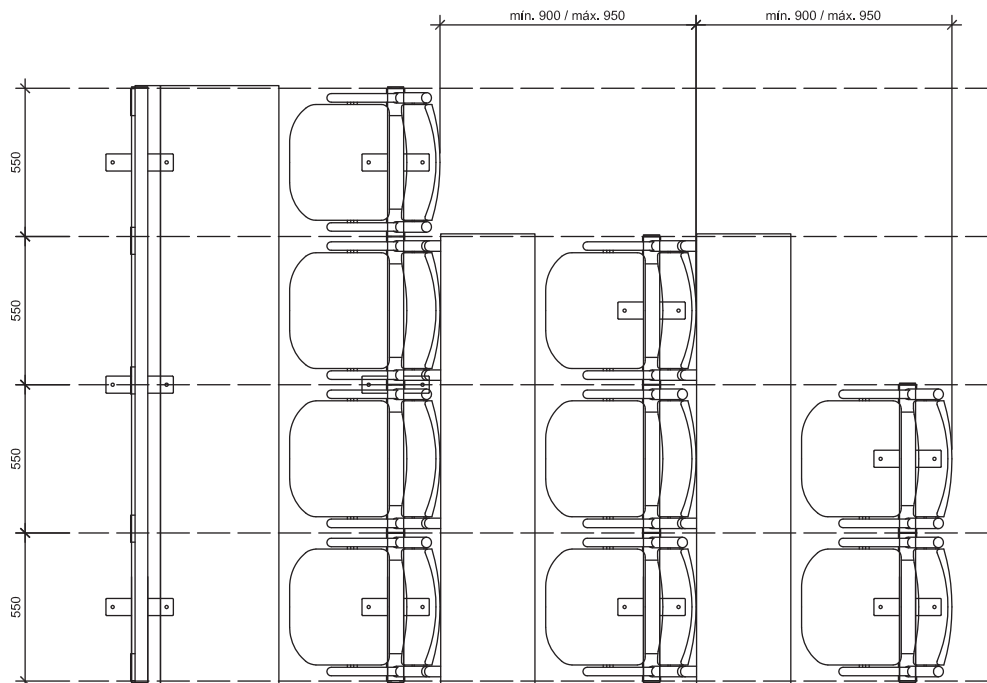
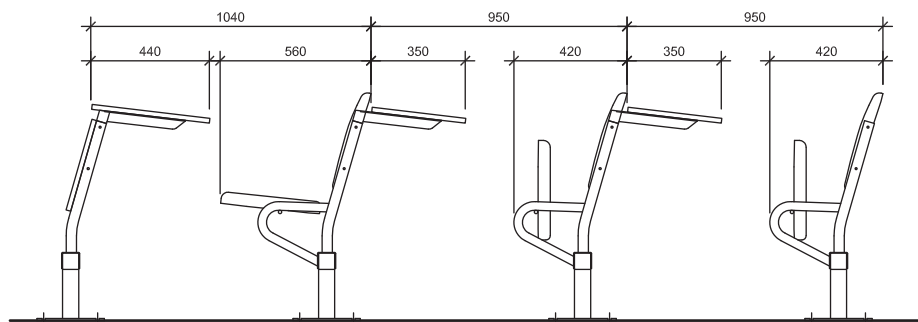
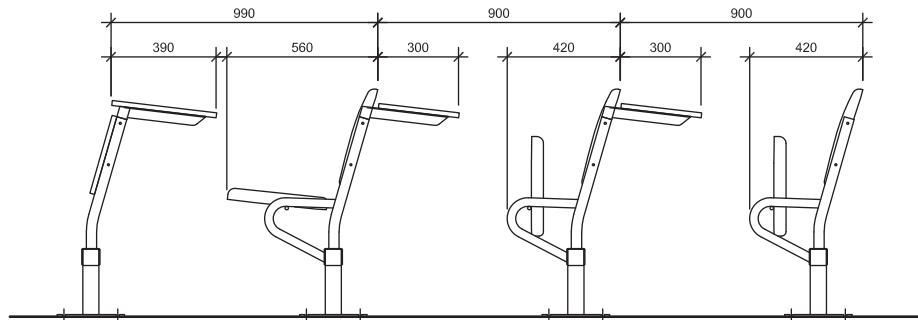
Spectra Pupitre VIP



Spectra Pupitre CP



Spectra Pupitre CPI



ARQA
ver perfil online >>

- rassegna.com.ar
- [butacarassegna](https://www.facebook.com/butacarassegna)
- [rassegnaarq](https://twitter.com/rassegnaarq)
- [rassegnaequipamientos](https://www.instagram.com/rassegnaequipamientos)

- [rassegnaequip](https://www.pinterest.com/rassegnaequip)
- [rassegna](https://www.linkedin.com/company/rassegna)
- [rassegna equipamientos](https://www.youtube.com/channel/UC...)
- [rassegna equipamientos](https://www.facebook.com/rassegnaequipamientos)

rassegna
arquitectura y equipamientos

Vera 160 / c1414aod
Buenos Aires, Argentina
+ 54 11 4857 3900
ventas@rassegna.com.ar